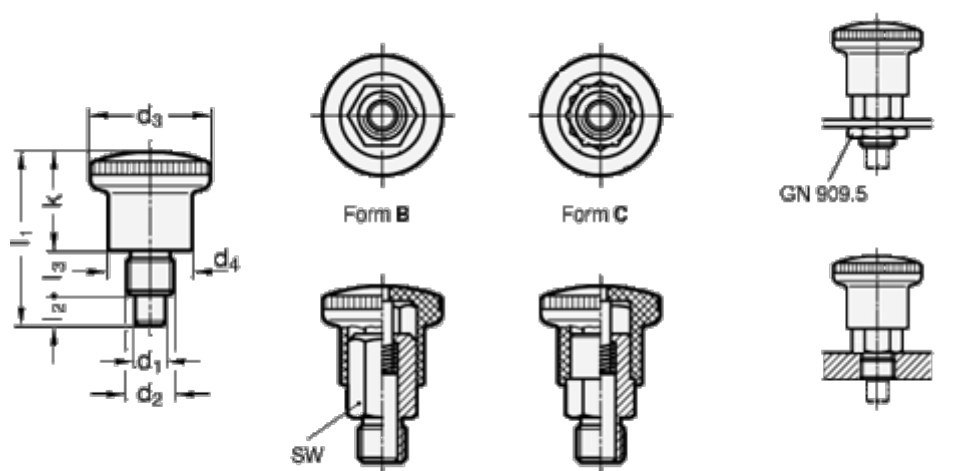


Varenummer: 20822610M16B
Beskrivelse: E+G Mini positioneringsbolt
m/u hvilestilling, GN 822.6-10-M16-B

Mål



d1	= 10	$l_3 = 12$
d2	= M16	
d3	= 33	
d4	= 23	
Fjederkraft top N	= 11	
k	= 25.5	
l1	= 47.5	
l2	= 10	